

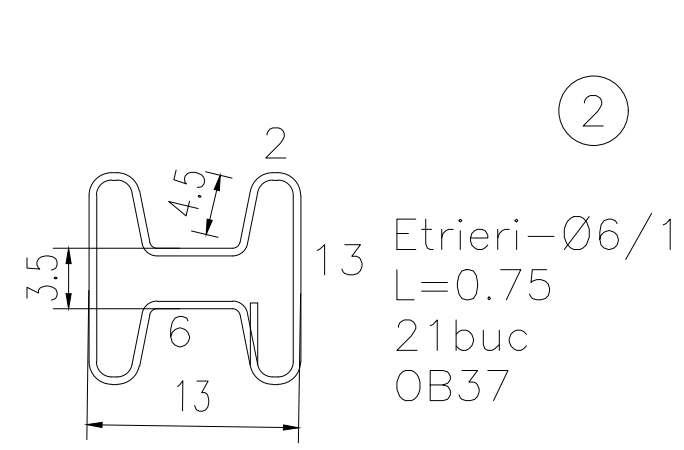
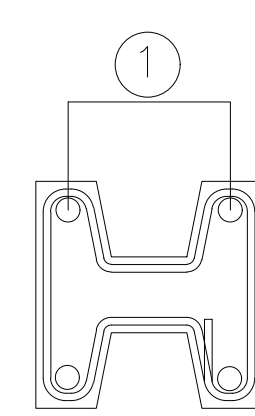
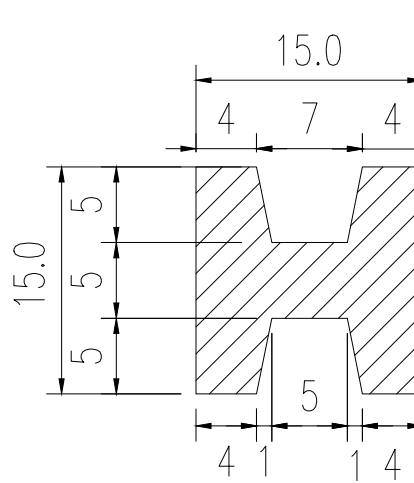
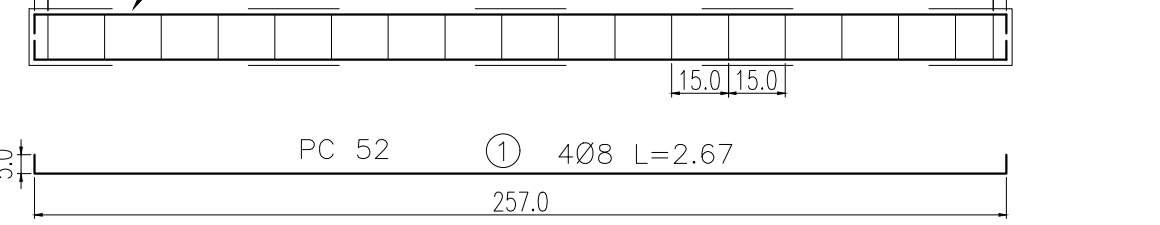
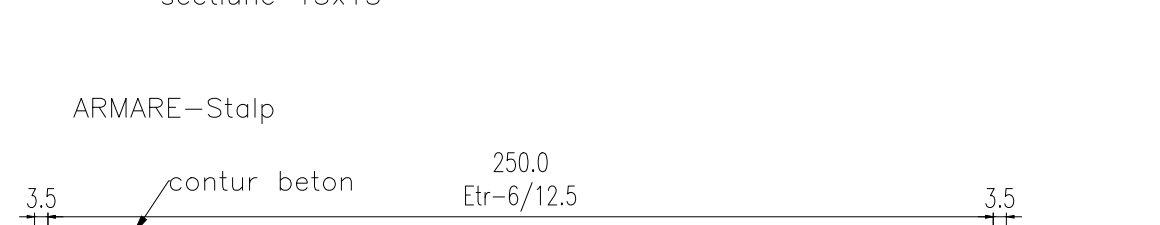
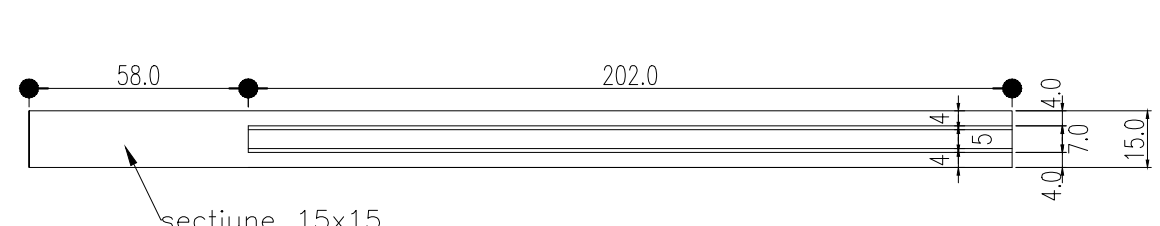
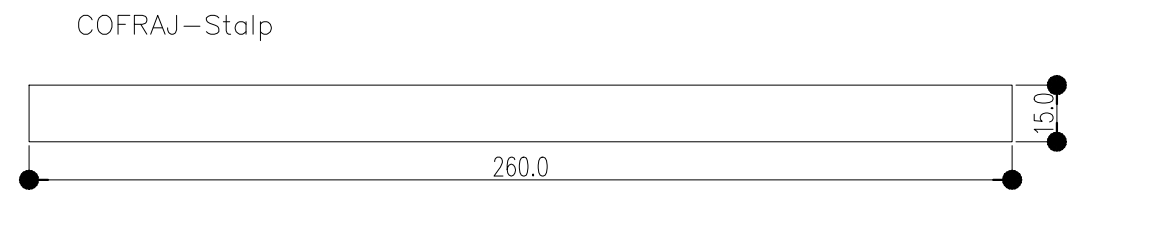
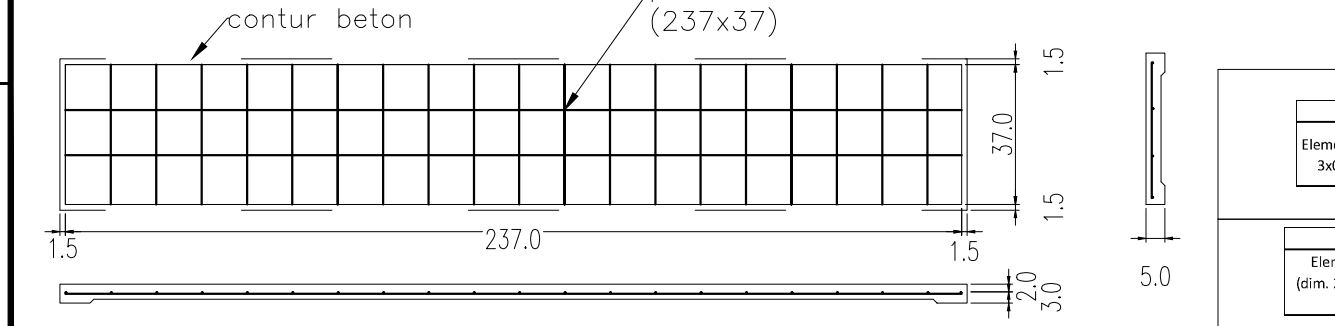
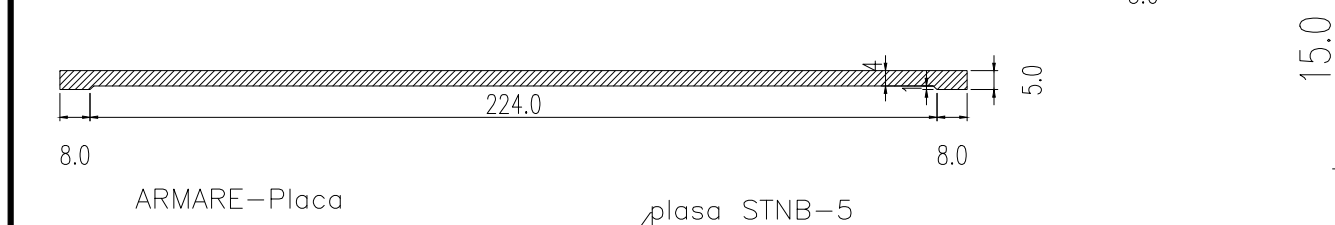
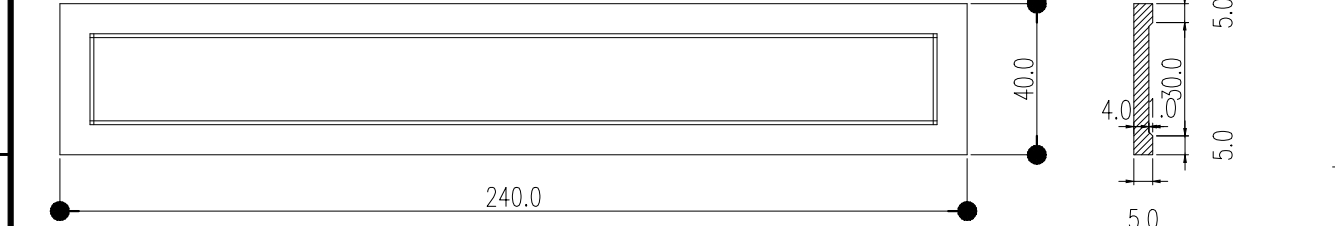
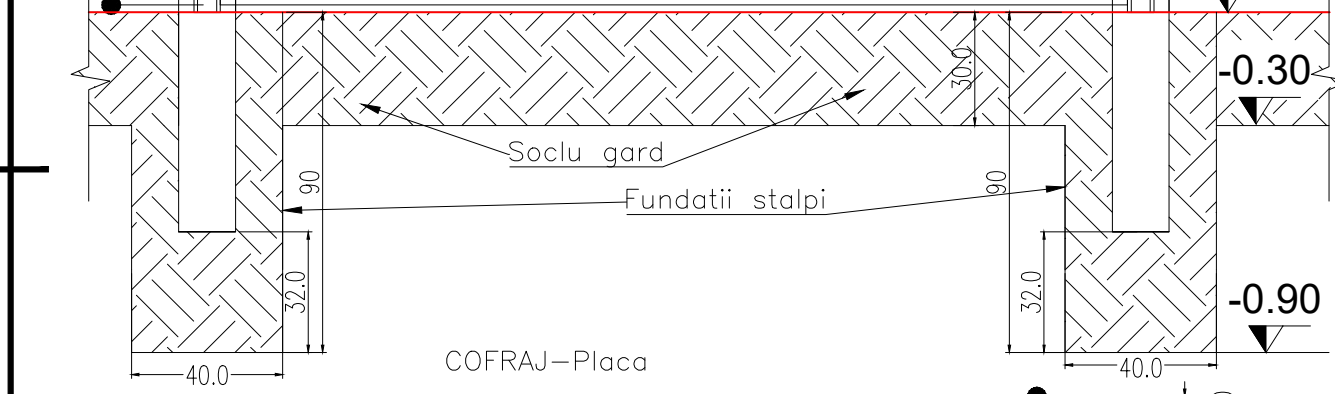
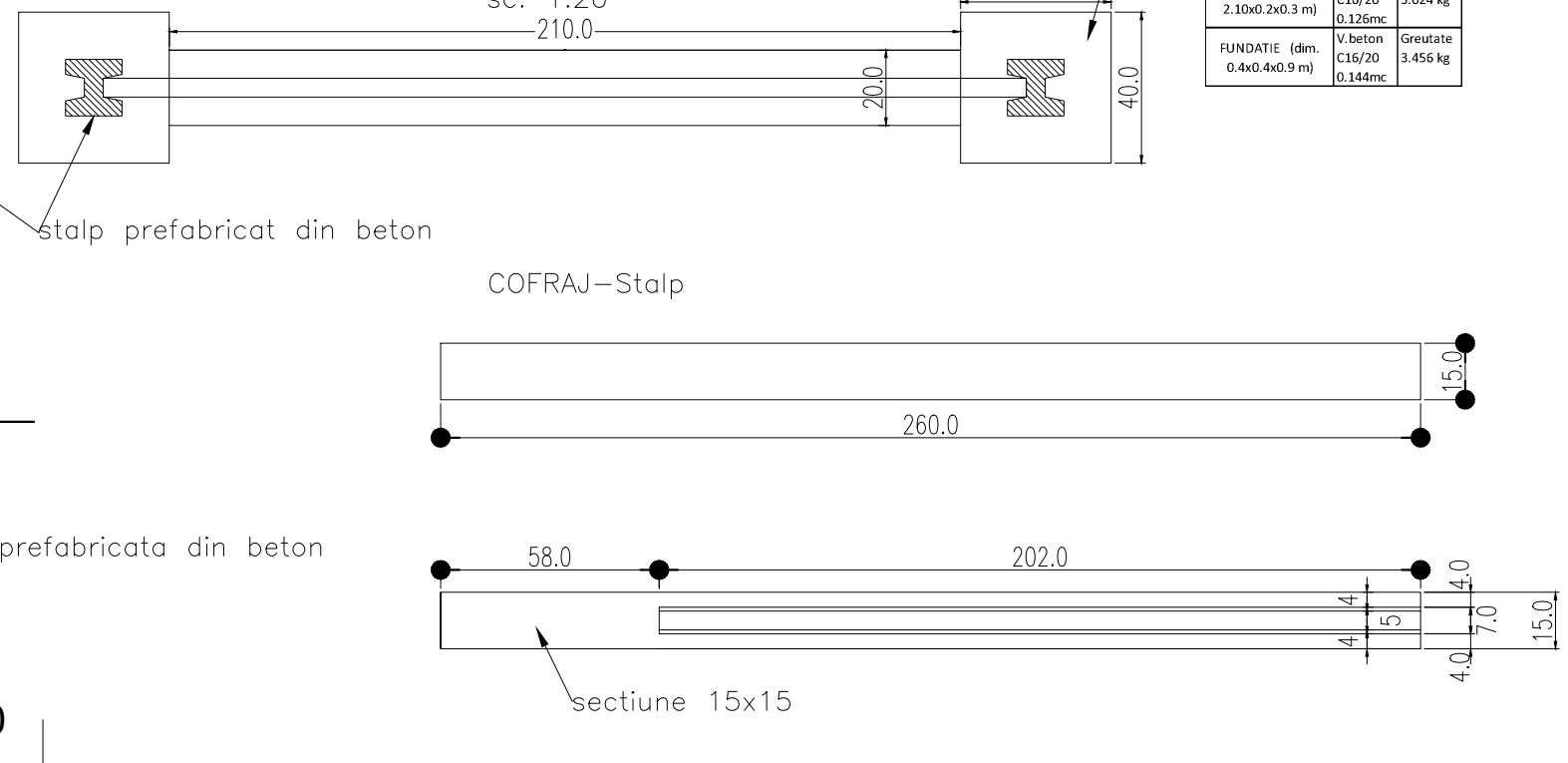
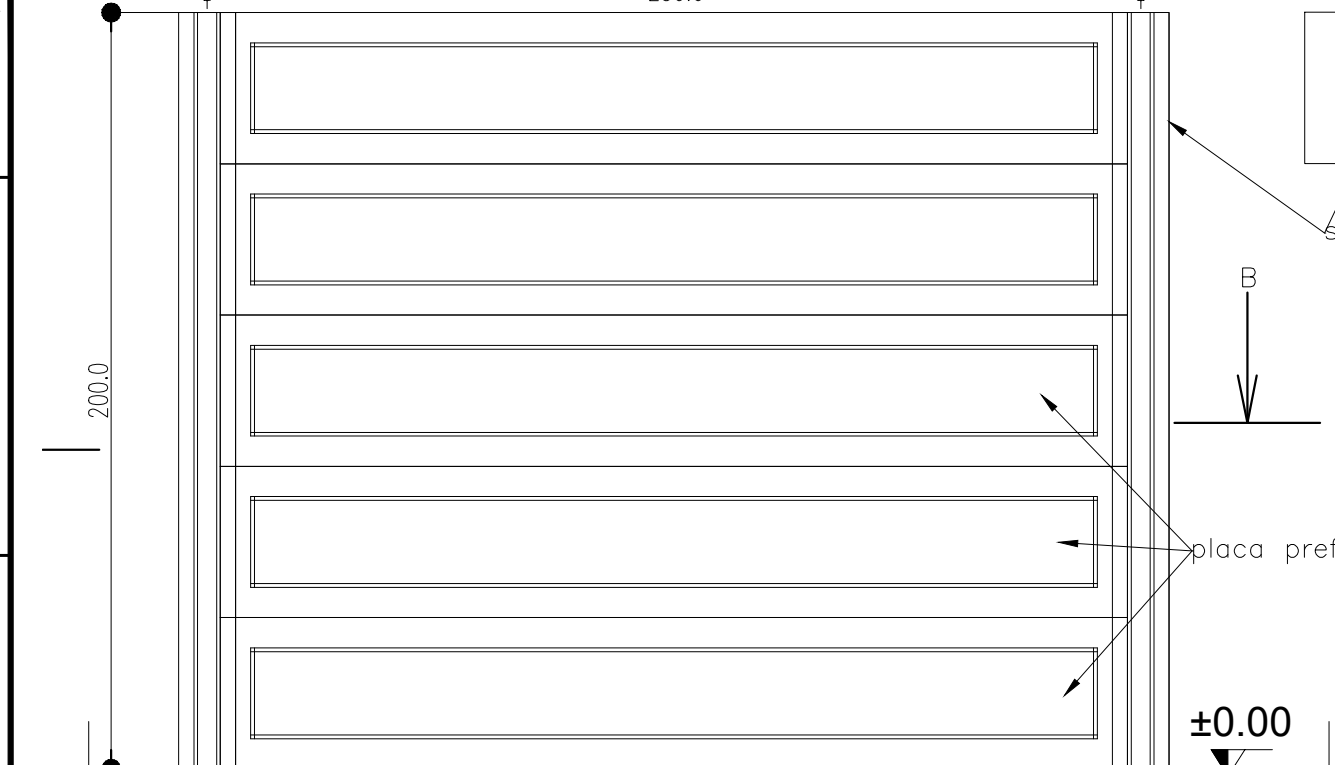
VEDERE LATERALA A-A IMPREJMUIRE

sc. 1:20
250.0

SECTIUNE B-B

sc. 1:20
210.0

CARACTERISTICI SOCLU SI FUNDATIE		
SOCLU (dim. 2.10x0.2x0.3 m)	V.beton C16/20 0.126mc	Greutate 3.024 kg
FUNDATIE (dim. 0.4x0.4x0.9 m)	V.beton C16/20 0.144mc	Greutate 3.456 kg



CARACTERISTICI STALP PREFABRICAT			
Element stalp (dim. 3x0.15x0.15 m)	V.beton C16/20 0.047mc	Greutate 118 kg	STNB 5/100x100kg 7.7

CARACTERISTICI DALA PREFABRICATA			
Element placa (dim. 2.4x0.4x0.05 m)	V.beton C16/20 0.042mc	Greutate 105 kg	STNB 5/100x100kg 2.7

Director : Costache Ion					
VERIFICAT.	TITLU PROFESIONAL - NUME	SEM.NAT.	CERINTA	REFERAT / EXPERTIZA NR. / DATA	
VERIFICATOR / EXPERT					
SC PETROCONS TRADING SRL				BENEFICIAR : ADMINISTRATIA PARCULUI MEMORIAL CONSTANTIN STERE	
				PROIECT NR. 20/2021	FAZA : S.F.
ELABORATOR	TITLU PROFESIONAL - NUME	SEM.NAT.	SCARA : 1/20 1/5	TITLU PROIECT: Construire gard azil caini comunitari - latura nord - vestica	
SEF PROIECT	Arh. Poli Anca				
PROIECTAT	ing. Ghitulescu Vlad		DATA : 09.2021	TITLU PLANSA : PLAN DETALII IMPREJMUIRE - SCENARIU II	
DESENAT	ing. Ghitulescu Vlad			PLANSA NR. 3	